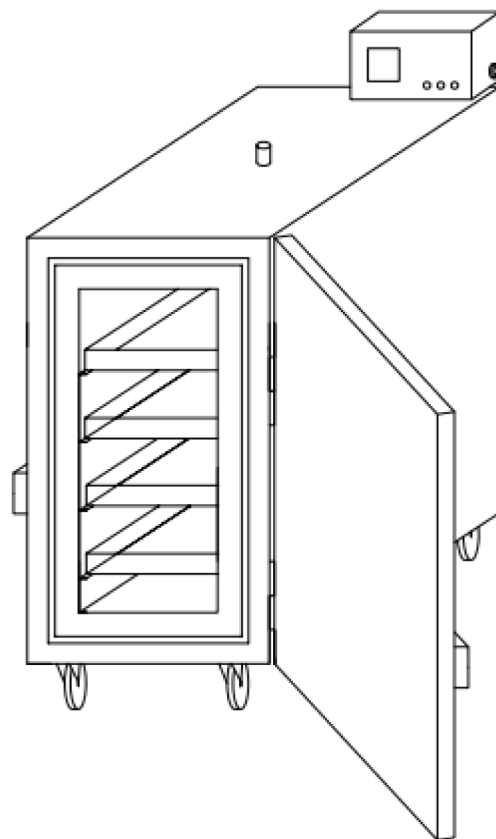


SDE-100



Manuel d'instructions



EU DECLARATION OF CONFORMITY

According to
The Low Voltage Directive 2014/35/EU, entering into force 20 April 2016
The Machinery Directive 2006/42/EC, entering into force 17 May 2006

Type of equipment
Electrode Oven

Type designation
PSE-5, PSE-10, SDE-50, SDE-100, SDE-250, SDF-50, SDF-250

Brand name or trademark
ESAB

Manufacturer or his authorised representative
Name, address, and telephone No:
ESAB Group Inc.
2800 Airport Road, Denton, TX 76207
Phone: 1-800-372-2123

The following harmonised standard in force within the EEA has been used in the design:

EN 60335-2-36 Electrical appliances – Safety Part 2-36: Particular requirements for commercial electric cooking ranges, ovens, hobs and hob elements.
EN 60204-1:2018 Safety of machinery – Electrical equipment of machines – Part 1: General requirements.
EN ISO 12100 Safety of machinery – General principles of design – Risk assessment and risk reduction

Additional Information:

Restrictive use, Class A equipment, intended for use in location other than residential.

By signing this document, the undersigned declares as manufacturer, or the manufacturer's authorised representative established within the EEA, that the equipment in question complies with the safety requirements stated above.

Date

Signature

Position

2023-02-08

Carlos De Lima

Global R&D Standards Expert

CE 2023

TABLE DES MATIÈRES

1	SÉCURITÉ	4
1.1	Signification des symboles	4
1.2	Précautions de sécurité	4
2	INTRODUCTION	4
2.1	Utilisation et applications de l'étuve	4
3	CARACTÉRISTIQUES TECHNIQUES	5
4	INSTALLATION	5
4.1	Opération	5
	NUMÉROS DE COMMANDE	6
	SCHÉMA DE CÂBLAGE	7
	COMMANDE DE PIÈCES DE RECHANGE	8

1 SÉCURITÉ

1.1 Signification des symboles

Tels qu'utilisés dans ce manuel : Signifie Attention ! Soyez vigilant !



DANGER !

Signifie dangers immédiats qui, s'ils ne sont pas évités, entraîneront immédiatement de graves blessures ou le décès.



AVERTISSEMENT !

Signifie risques potentiels qui pourraient entraîner des blessures ou le décès.



ATTENTION !

Signifie risques qui pourraient entraîner des blessures légères.



AVERTISSEMENT !

Avant toute utilisation, merci de lire et de comprendre le contenu du manuel d'instructions et de respecter l'ensemble des indications des étiquettes, les règles de sécurité de l'employeur ainsi que les fiches de données de sécurité (SDS).



1.2 Précautions de sécurité



DÉCHARGE ÉLECTRIQUE - Danger de mort

- Ne pas toucher des électrodes ou des pièces électriques sous tension à main nue ou avec des gants ou des vêtements humides.
- Portez une tenue isolante et isolez la zone de travail.
- Faire en sorte de travailler dans une position sûre.



RISQUE D'INCENDIE

- Ne pas utiliser le produit si le cordon d'alimentation est cassé ou en cas de variation de température anormale (non recommandée par le manuel/la fiche technique) dans l'étuve, car cela pourrait provoquer un incendie.
- S'assurer qu'il n'y a pas de matières inflammables à proximité.



SURFACE CHAUDE - Pièces brûlantes

- Ne pas toucher les pièces à mains nues.
- Laisser refroidir avant de manipuler ou d'utiliser l'équipement.
- La manipulation de pièces chaudes nécessite l'utilisation d'outils appropriés et/ou de gants de soudage isolés pour éviter toute brûlure.

2 INTRODUCTION

2.1 Utilisation et applications de l'étuve

Le modèle d'étuve **SDE-100** est conçu pour sécher et stocker les électrodes de soudage à l'arc à l'électrode à la température souhaitée afin d'éliminer l'humidité. La température souhaitée peut être réglée en fonction des recommandations du fabricant de l'électrode afin d'obtenir un séchage correct, garantissant ainsi la teneur en humidité et le stockage requis. Cette étuve ne doit être utilisée que pour les réglages recommandés et l'utilisation prévue.

3 CARACTÉRISTIQUES TECHNIQUES

	SDE-100
Capacité	100 kg (220 lb)
Tension	380-415 V triphasé
Fréquence	50/60 Hz
Sortie	3 000 W
Température	Thermostat numérique jusqu'à 400 °C (752 °F)
Dimensions extérieures (L*I*h, cm)	53 × 72 × 138
Poids (sans électrodes)	90 kg (198 lb)



REMARQUE !

La température de chauffage de l'étuve peut être réglée d'une température ambiante à une température allant jusqu'à 400 °C.

4 INSTALLATION



REMARQUE !

S'assurer que la spécification technique sur le produit correspond à l'alimentation électrique de votre réseau.

Vérifier les informations de tension et de fréquence, et vérifier qu'il n'y a pas de défaut susceptible d'affecter le fonctionnement du produit.

4.1 Opération

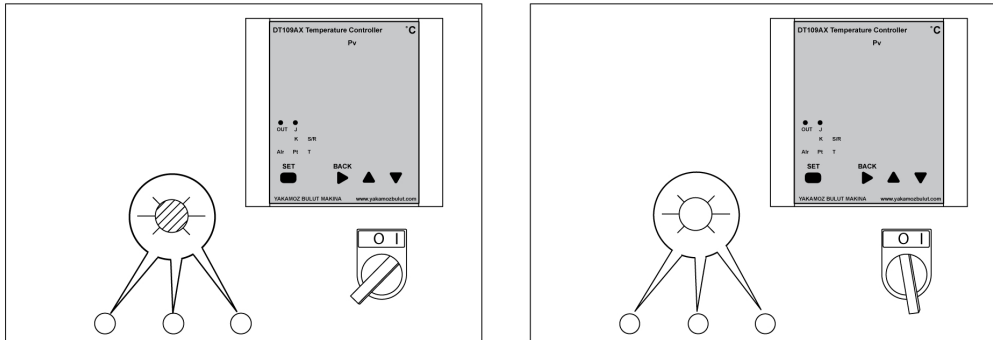


AVERTISSEMENT !

Lorsque l'étuve n'est pas utilisée, tourner le bouton d'alimentation en position « O » et débrancher le cordon d'alimentation de la prise électrique.

- Brancher le cordon d'alimentation de l'étuve sur une prise électrique comme recommandé dans les informations techniques. Vérifier que la prise électrique correspond au type de fiche d'alimentation de l'étuve.
- Placer les électrodes sur les plaques de l'étuve (plateaux). Ne rien placer d'autre que les électrodes sur ces plateaux métalliques (matériau d'emballage, etc.), car une température élevée risque de les faire brûler et de provoquer un incendie à l'intérieur de l'étuve. Ne pas trop remplir les plateaux et vérifier que la porte peut être verrouillée correctement.
- Verrouiller la porte.
- Sur le panneau de commande de l'étuve, régler le bouton d'alimentation sur la position « I » pour mettre l'étuve sous tension.

- Une fois sous tension, selon le type d'étuve, 1Φ un voyant vert s'allume ou 3Φ trois lumières de tête vertes s'allument. Si les voyants ne sont pas allumés, vérifier le branchement à l'alimentation. Consulter l'image ci-dessous.



- Réglage de la température souhaitée
 - Lorsque l'unité est sous tension, l'écran du contrôleur affiche la température actuelle et la valeur définie.
 - Appuyer sur le bouton SET et le maintenir enfoncé pendant 2 secondes pour régler une autre température. Utiliser les touches haut et bas pour définir la température souhaitée. Une fois que le contrôleur affiche la température souhaitée, appuyer de nouveau sur le bouton SET.
 - L'étuve chauffe ou refroidit alors automatiquement en fonction de la température définie. L'étuve arrête automatiquement de chauffer lorsque la température définie est atteinte. Le témoin lumineux vert s'éteint également.
- Attendre que les électrodes aient séché avant de les sortir de l'étuve.
 - Ouvrir et relâcher le clapet de décharge situé sur le dessus pour éviter l'échappement de fumée chaude lors de l'ouverture de la porte avant.
 - Retirer avec précaution les électrodes des plateaux métalliques et les transférer dans l'étuve portable (tel que PSE 5 ou 10) avant d'éteindre l'étuve.



AVERTISSEMENT !

Pour obtenir un séchage maximal des électrodes, il est recommandé d'utiliser le principe FIFO (premier entré, premier sorti). Veiller à ne pas trop sécher les électrodes en laissant les anciennes électrodes à l'intérieur de l'étuve et en ne retirant que les nouvelles électrodes.

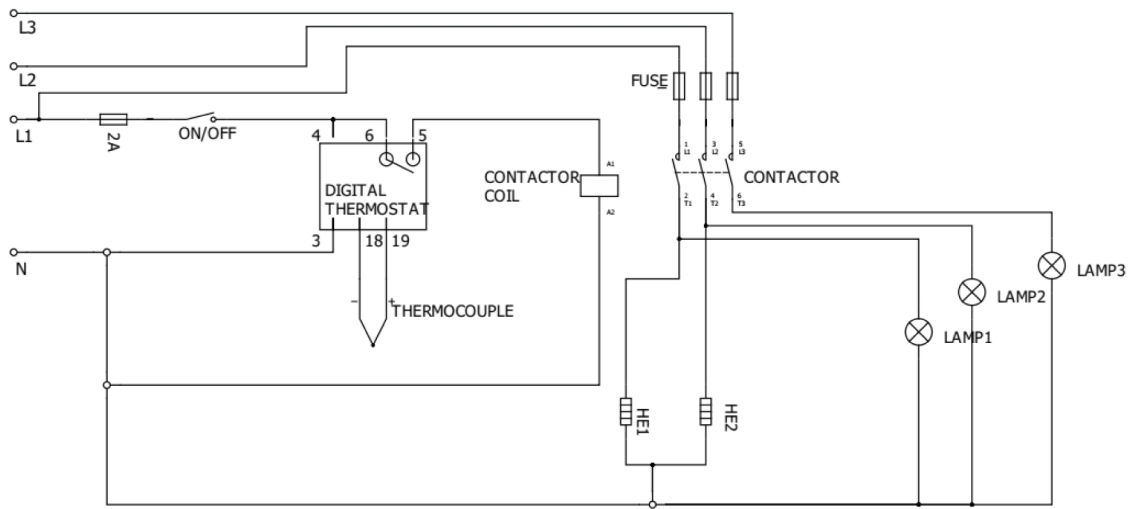
ANNEXE

NUMÉROS DE COMMANDE

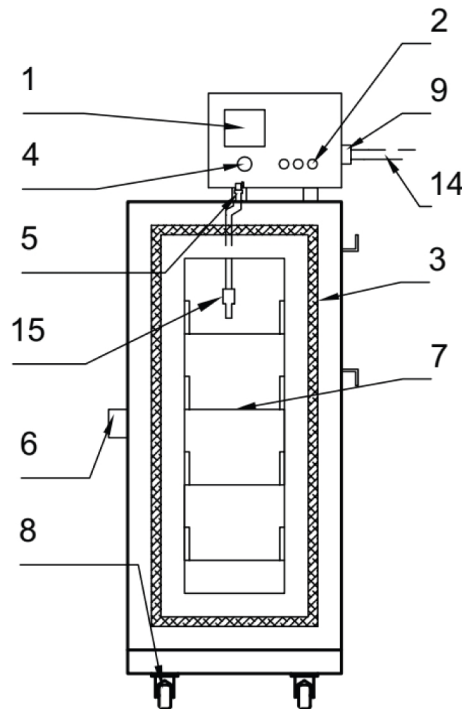
Ordering number	Denomination	Type	Notes
0700 100 068	Stationary welding electrode drying oven	SDE-100	Three phase 380- 415 V AC 50/60 Hz

De la documentation technique est disponible en ligne à l'adresse : www.esab.com

SCHÉMA DE CÂBLAGE



COMMANDE DE PIÈCES DE RECHANGE



Item no.	Qty.	Ordering number	Description	Notes
1	1	0700 100 002	Digital thermostat	DT-109A
2	3	0700 100 003	Signal lamp	220 V
	3	0700 100 004	Signal lamp	110 V
3	1	0700 100 074	Fiberglass wick	
4	1	0700 100 018	Power switch	
5	1	0700 100 020	Air valve	
6	1	0700 100 006	Door handle	
7	2	0700 100 054	Tray	
8	2	0700 100 008	Castors without brake	Back
	2	0700 100 009	Castors with brake	Front
9	1	0700 100 031	Cable gland	
10	2	0700 100 011	Heating element	220 V
	2	0700 100 012	Heating element	110 V
11	1	0700 100 017	Contactor 220V UNI	220 V
	1	0700 100 023	Contactor 110V UNI	110 V
12	2	0700 100 015	Fuse (automatic)	10 A
	1	0700 100 016	Fuse (automatic)	2 A
13	1	0700 100 019	Terminal	Set
14	1	0700 100 013	Power cable with plug	CEE 5x32 A 400 V plug
	1	0700 100 014	Power cable with plug	110 V
15	1	0700 100 165	Thermocouples	



A WORLD OF PRODUCTS AND SOLUTIONS.



Pour obtenir des coordonnées, consulter le site Web <http://esab.com>

ESAB AB, Lindholmsallén 9, Box 8004, 402 77 Gothenburg, Sweden, Phone +46 (0) 31 50 90 00

manuals.esab.com



CE

